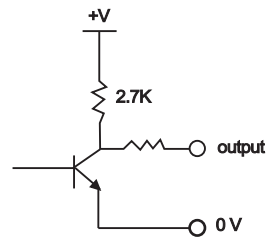


PL型长度发信器



- 1、应用于布匹、纸匹、塑胶布等长度测量。
- 2、光电式输出寿命长，信号稳定。
- 3、镍锌合金，重量足，不打滑。
- 4、轮子橡胶采用进口轮胎胶制作，耐磨性高。

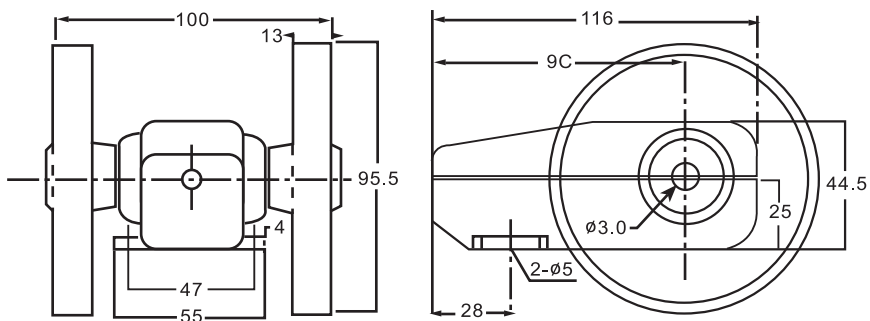


型式规格

注：1Y=1码，输出方式为NPN电压出力（1Y=1Yard, and it is NPN output）

型号	发信单位	输出方式	输出阻抗	消耗电流	输出电流	工作电源
PL-S1M(Y)	1m(1Y)	单相	2.7K	25mA	150mA	12-24V
PL-S2M(Y)	10cm(0.1Y)	单相	2.7K	35mA	100mA	12-24V
PL-S3M(Y)	1cm(0.01Y)	单相	2.7K	35mA	100mA	12-24V
PL-S4M	1mm	单相	2.7K	35mA	100mA	12-24V
PL-D2M(Y)	10cm(0.1Y)	AB相90°	2.7K	70mA	100mA	12-24V
PL-D3M(Y)	1cm(0.01Y)	AB相90°	2.7K	70mA	100mA	12-24V

外尺寸图



Unit:mm

- ※英制转轮直径为87.3mm（圆周等于0.3英码）
- ※公制转轮直径为95.5mm（圆周等于0.3公尺）

■使用注意：

- 1、固定位置并无限制，但转轮旋转方向需与待测物前进方向平行。
- 2、待测物接触面尽量避免有机溶剂、油、水或高温。
- 3、激烈震动之场所，除造成计数误差外，也易造成机构损坏。
- 4、伸缩性大的材料，注意接触面的压著力。
- 5、由于原点不确定的关系，电源投入后，第一个输出信号长度误差介于0%与50%之间。

■接脚：

RED：电源12-24V GREEN：输出←PL-S型无此输出

YELLOW：输出 BLUE：0V